

Power FlexPoint

Система бесперебойного электропитания для оптики и связи



Компания "Alpha Technologies" (США) предлагает гибкую модульную систему бесперебойного электропитания (ИБП) FlexPoint для абонентского оборудования, установленного в многоквартирных домах и дачных поселках, обеспечивая телефонию и технологию «оптическое волокно до дома» (FTTH).

Система FlexPoint является простым, модульным и недорогим решением для оборудования FTTH, кабельной телефонии и сетевого интерфейсного и терминального оборудования (NIU, NID и ONT).

- Гибкая модульная система бесперебойного электропитания для полного или частичного наружного размещения
- Наружные модули и батареи с доступом для круглосуточного технического обслуживания
- Оборудование с диапазоном рабочих температур от -40°C до $+65^{\circ}\text{C}$ для работы внутри и вне помещений
- Используются безопасные, низкие напряжения
- Доступны сменные батареи сроком службы более 10 лет
- Версии по мощности 18 и 30 Вт

Описание модулей FlexPoint



Power-Ring

модель: AX-POWER-RING-A (подключение к электросети после электросчетчика)
AX-POWER-RING-B (подключение к электросети перед электросчетчиком)

Power-Ring – интерфейсное устройство для подключения электросчетчика, которое обеспечивает точку доступа между электросчетчиком и его базой. Преобразователь Power-Ring Converter вставляется в это устройство для подключения системы электропитания до или после электросчетчика.

Размеры (В x Ш): 120 мм x 178 мм. Вес: 0,68 кг.



Power-Ring Blanking Plate

модель: AX-POWER-RING-BP

Эта запорная пластина закрывает отверстие в Power-Ring, когда не вставлен Power-Ring Converter. Обычно она входит в комплект поставки и доступна как элемент замены.



Power-Ring Converter

модель 18 Вт: AX18-12D-PC
модель 30 Вт: AX30-12D-PC

Power-Ring Converter – модульный преобразователь, который преобразует напряжение 240 В переменного тока электросчетчика в 12 В постоянного тока, которое питает внешний батарейный модуль или напрямую сетевые интерфейсные устройства (NID) при отсутствии ИБП.

Размеры (Д x Ш x В): 209 мм x 51 мм x 51 мм. Вес: 0,32 кг.



Home Converter

модель 18 Вт: AX18-12D-NC
модель 30 Вт: AX30-12D-NC

Home Converter – модульный преобразователь для использования внутри помещения, который преобразует напряжение 240 В переменного тока электросчетчика в 12 В постоянного тока, которое питает внешний батарейный модуль или напрямую сетевые интерфейсные устройства (NID).

Размеры (Д x Ш x В): 209 мм x 70 мм x 38 мм. Вес: 0,32 кг.



Батарейный модуль 18 Вт

модель: AX18-12D-B2

Батарейный модуль – небольшая пластиковая коробка, в которую устанавливаются батареи 7,2 А-ч с нагревательным элементом для работы в температурном диапазоне от -40 °С до +65 °С. Он соединяется с Power-Ring или с Home Converter и обеспечивает напряжение 12 В постоянного тока (18 Вт) и аварийную сигнализацию для сетевых интерфейсных устройств.

Размеры (Ш x В x Г): 203 мм x 273 мм x 102 мм. Вес: 5 кг (без батарей).



Батарейный модуль 30 Вт

модель: AX30-12D-B2

Батарейный модуль – пластиковая коробка, в которую устанавливаются батареи 17 А-ч с нагревательным элементом для работы в температурном диапазоне от -40 °С до +65 °С. Он соединяется с Power-Ring или с Home Converter и обеспечивает напряжение 12 В постоянного тока (30 Вт) и аварийную сигнализацию для сетевых интерфейсных устройств.

Размеры (Ш x В x Г): 254 мм x 356 мм x 121 мм. Вес: 7,3 кг (без батарей).



Батареи FlexPoint

модель: AX-STDBAT-7 (стандартный срок службы)
AX-STDBAT-17 (стандартный срок службы)
AX-LONGBAT-7 (длительный срок службы)

В системе FlexPoint 18 Вт используется батарея типа AGM VRLA 7,2 А-ч. Существует два типа доступных батарей: со стандартным сроком службы от 3 до 5 лет и с длительным сроком службы более 10 лет.

В системе FlexPoint 30 Вт используется батарея типа AGM VRLA 17 А-ч.



Номинальные характеристики FlexPoint

Модуль FlexPoint	18 Вт	30 Вт
Вход		
Диапазон напряжения (120 В) (230 В)	85 В – 132 В переменного тока 170 В – 264 В переменного тока	85 В – 132 В переменного тока 170 В – 264 В переменного тока
Частота	50 или 60 Гц	50 или 60 Гц
Выход		
Напряжение постоянного тока	10,5 В – 14,4 В	10,5 В – 14,4 В
Номинальная мощность	18 Вт	30 Вт при 13 В пост. тока
Максимальная мощность с батареями	35 Вт	45 Вт
Защита от короткого замыкания:	Электронная	Электронная
Макс. напряжение пульсации:	500 мВ скз* без батареи	150 мВ скз* с батареей
Номинальный КПД (при нагрузке 75 %)	75 %	75 %

Окружающие условия	
Рабочая температура	От - 40 °С до + 65 °С
Температура хранения батарей	От - 15 °С до + 65 °С
Относительная влажность	от 0 до 95 % без конденсации

Батарея	
Тип	Необслуживаемая, герметичная свинцово-кислотная VRLA
Время перезаряда	24 часа с нагрузкой 15 Вт

Аварийная сигнализация	
Светодиодные индикаторы	
Постоянный зеленый:	Выход в норме
Мигающий зеленый:	Работа в режиме ожидания
Постоянный красный:	Замена батареи
Мигающий красный:	Батарея разряжена / отсутствие батареи
Мигающие зеленый и красный:	Перегрузка на выходе

Соответствие стандартам	
Home Converter:	UL Listed System, FCC часть 15, класс B, EN55022, Class B
Power Ring:	UL Recognized Components
Power Ring Converter:	UL Recognized Components
Гарантия	2 года

* скз – средне-квадратичное значение

FlexPoint ()

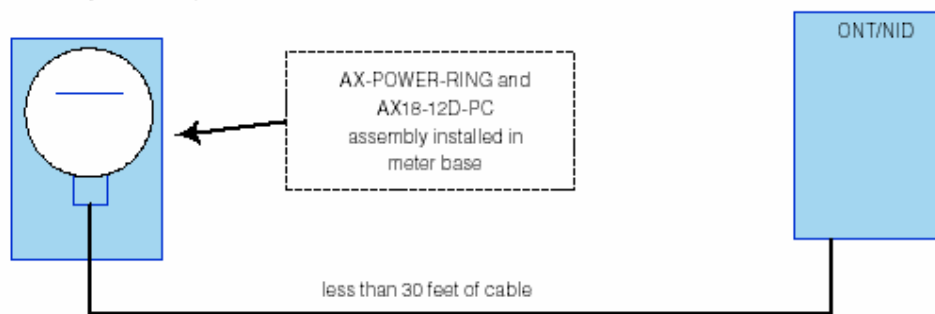
Температура			
°С	-40	-20	25
AX18-12D-B2			
Нагрузка (Вт)	Время резервирования (мин.)		
4	820	1080	1200
7	360	560	800
10	160	360	500
15	80	195	320
18	30	156	240

Температура			
°С	-40	-20	25
AX30-12D-B2			
Нагрузка (Вт)	Время резервирования (мин.)		
10	750	1080	1240
15	400	680	940
20	260	440	680
25	160	340	480
30	140	232	400

Варианты подключения FlexPoint

Вариант уличного электропитания

Длина кабеля менее 10 м.
Батарейное резервирование не требуется.



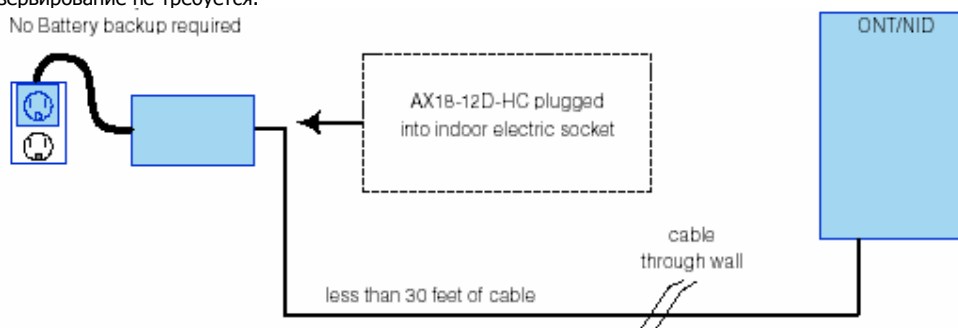
Вариант уличного электропитания

Длина кабеля более 10 м.
Батарейное резервирование требуется.
Battery backup required



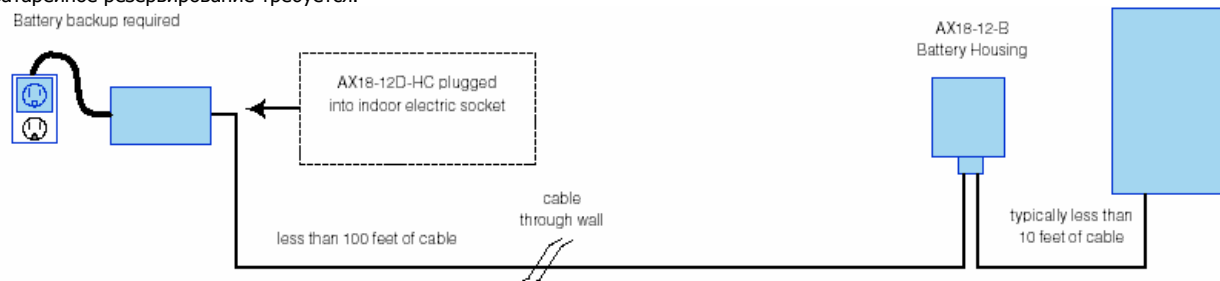
Вариант уличного и внутридомового электропитания

Длина кабеля менее 10 м.
Батарейное резервирование не требуется.
No Battery backup required



Вариант уличного и внутридомового электропитания

Длина кабеля более 10 м.
Батарейное резервирование требуется.
Battery backup required



Для получения более подробной информации обращайтесь в региональное представительство компании ALPHA Group

United States
3767 Alpha Way
Bellingham, WA 98226
[Directions](#)
Tel: +1-360-647-2360
Fax: +1-360-671-4936
alpha@alpha.com
www.alpha.com

Canada
4084 McConnell Court
Burnaby, BC V5A 3N7
Tel: +1-604-430-1476
Fax: +1-604-430-8908
alpha@alpha.com
www.alpha.com

Germany
Hansastrasse 8
D-91126 Schwabach
Tel: +49-9122-79889-0
Fax: +49-9122-79889-21
alpha@alpha.com
www.AGIPower.com

United Kingdom
Cartel Business Estate
Edinburgh Way
Harlow, Essex CM20 2TT
Tel: +44-1279-422110
Fax: +44-1279-423355
alpha@alpha.com
www.AGIPower.com

Russia
Khokhlovskiy pereulok 16
stroenie 1
109028 Moscow
Tel: +7-495-916-1854
Fax: +7-495-916-1349
office@alpha-group.ru
www.AGIPower.com
www.alpha-group.ru

Alphatec Baltics
S. Konarskio g.49
Lithuania 2009 Vilnius
Tel: +350 5 210 5291
Fax: +350 5 210 5292
raysestak@alphatec.lt
www.AGIPower.com

Hong Kong
Unit 504, 5/F, Fourseas
Building
No 208-212 Nathan Rd
Kowloon
Tel: +852-2736-8663
Fax: +852-2199-7988
alpha@alpha.com
www.AGIPower.com

Cyprus
339 St. Andrews St.
Suite 101 Andrea
Chambers
3307 Limassol
Tel: +357-25-375-675
Fax: +357-25-359-595
alpha@alpha.com
www.AGIPower.com

Australia
Unit R5-R7 Regents
Park Estate
Park Estate
Cnr of Park Rd &
Princes Rd East
Regents Park, NSW
Tel: +61-2-9722-
alpha@alpha.com
www.AGIPower.com